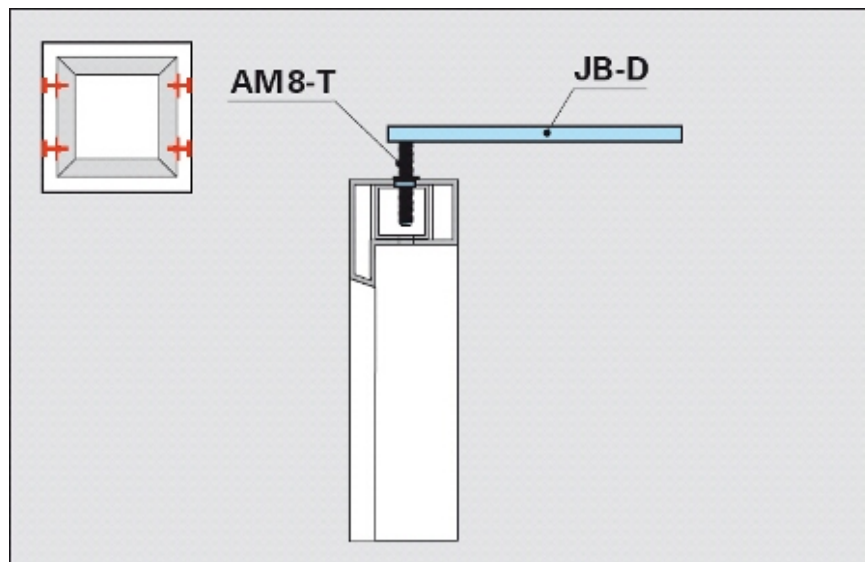


Instrukcja montażu elementów Systemu JB-D

Montaż wstępny wsporników bocznych JB-D w ramie okna

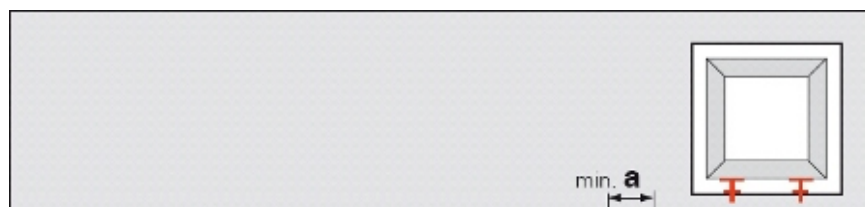
Boczne wsporniki JB-D można zamontować już podczas produkcji okna jak i dopiero przy montażu okna na budowie. Zalecane osadzenie elementu łączącego we wzmocnieniu.

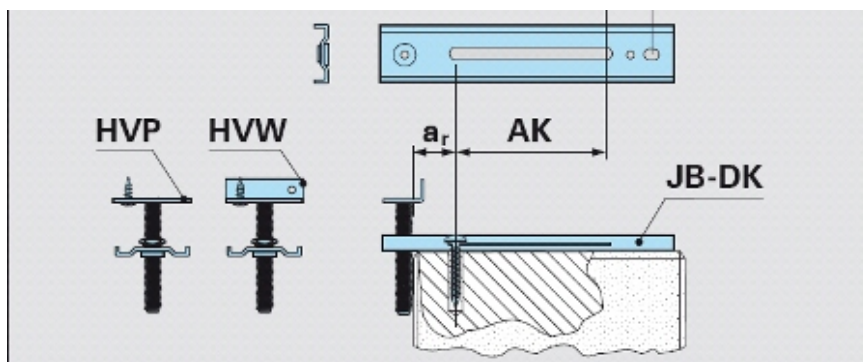
1. Wywiercić otwór o średnicy 10,5 mm dla elementu AM8-T
2. Zamontować element łączący ramę (AM8-T)
3. Wykręcić szynę wspornika bocznego JB-D z elementu AM8-T lub ewentualnie zabezpieczyć wspornik na czas transportu

**Montaż wstępny konsoli dolnej JB-DK do ściany konstrukcyjnej budynku**

(wykonywany przed osadzeniem okna)

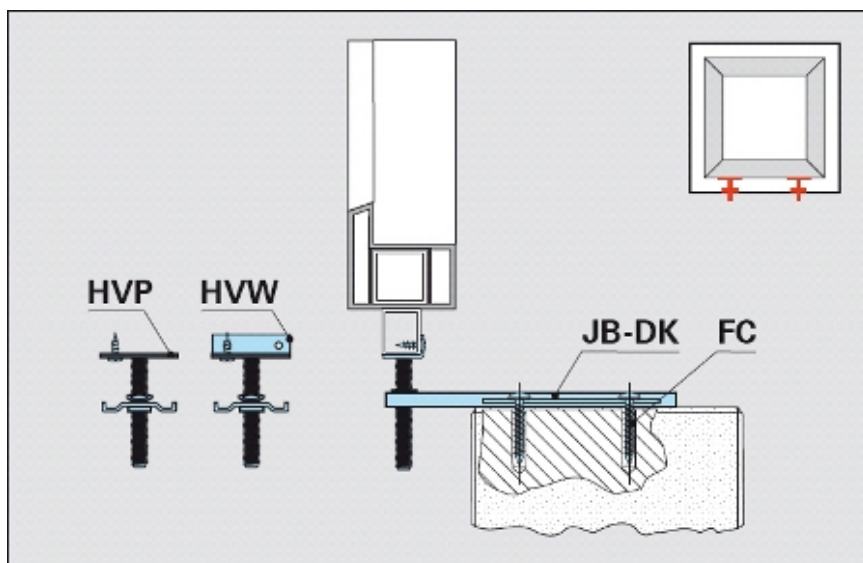
1. Położyć konsolę dolną JB-DK wraz ze wspornikiem wysokości HVW lub HVP na murze i pozycjonować ją przesuwając wspornik w otworze w skrajne położenie najbliższe muru zachowując wymiar $a_r = 30$ mm
2. Wywiercić pierwszy otwór w podłożu (bliżej krawędzi w owlnym wcięciu) i osadzić wstępnie łącznik
3. Z pomocą miary ustalić wysunięcie konsoli na wymagany wymiar **AK**
4. Wywiercić drugi otwór w podłożu w miejscu pojedynczego otworu okrągłego - przez co zachowany będzie minimalny dystans między łącznikami $a = 25$ mm
5. Osadzić kolejny łącznik w drugim otworze i dokręcić maksymalnie oba łączniki
6. Skontrolować wymiar wysunięcia
7. Wyrównać położenie wspornika **HVW/HVP** (wypoziomować wysokość wsporników dla wszystkich konsoli dolnych danego okna)
8. Dopuszcza się zastosowanie drugiej nakrętki M8 na wsporniku wysokości HVW lub HVP, przykręconej pod szyną konsoli dolnej
9. Osadzenie w pustakach wymaga zastosowania konsoli dolnej, wyposażonej w dodatkowy kątownik ALW





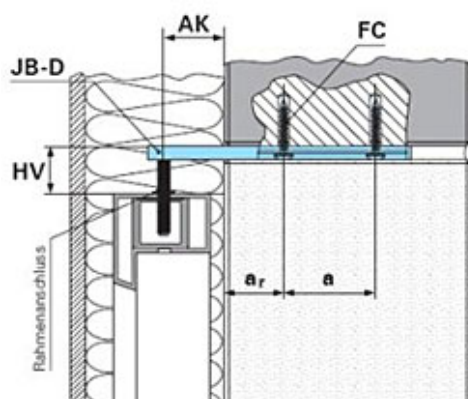
Montaż okna do wstępnie osadzonych dolnych konsoli JB-DK

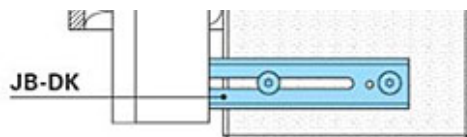
1. Umieścić okno w otworze do osadzenia
2. Ustawić okno na zamocowanych i wypoziomowanych konsolach dolnych JB-DK
3. Wyrównać dystanse boczne oraz ustalić pionową pozycję okna
4. Przykręcić element wspornika wysokości do ramy okna: z boku (przy kątowniku **HVW**) lub od dołu (przy płytce **HVP**)



Montaż okna do ściany za pomocą bocznych wsporników JB-D

1. Kręcąc trzpieniem gwintowanym (TORX T25) ustalić położenie szynywspornika bocznego JB-D na murze
2. Wywiercić pierwszy otwór w murze z zachowaniem minimalnego odstępu od krawędzi $a_r = 30 \text{ mm}$
3. Wkręcić pierwszy łącznik w pierwszy otwór, jednak bez jego ostatecznego dokręcenia
4. Ustalić idealne pionowe położenie okna w przekroju
5. Wywiercić drugi otwór w murze z zachowaniem minimalnego dystansu między łącznikami $a = 25 \text{ mm}$
6. Wkręcić drugi łącznik i dopiero teraz dokręcić oba ostatecznie
7. Skontrolować położenie okna





Wymiary i oznaczenia

AK	Systemowy wymiar wysunięcia
HV	Zakres regulacji wysokości max 30 mm
a	Odległość między łącznikami min 25 mm (dotyczy elementów mocujących SFS intec)
a _r	Odległość od krawędzi min 30 mm (dotyczy elementów mocujących SFS intec)
AW	Dodatkowa podpora wzmacniająca dla wysunięcia pow. 80 mm
ALW	Dodatkowy kątownik dla ścian z pustaków
HVW	Regulowany kątownik wysokości
HVP	Regulowana płytką wysokości

 SFS intec Sp. z o.o. , ul. Torowa 6, 61-315 Poznań, T (61) 660-49-00, F (61)660-49-10,
 pl.poznan@sfsintec.biz, www.sfsintec.biz/pl
 KRS nr 92587 w Sądzie Rejonowym w Poznaniu, Kapitał Zakładowy : 11.600.000 PLN,
 NIP : 781-13-80-750, REGON : 630893869

-  Drukuj
-  Zamknij okno